

Стальные шаровые краны

сварка/сварка, EN (DIN), DN 10-250

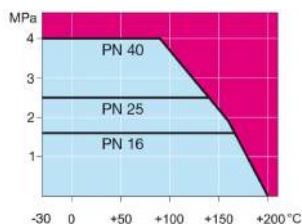
Корпус:	DN 10–500 Сталь, P235GH (1.0345) DN 600–800 Сталь, P355 NL1 (1.0566)/ GP240GH (1.0619)
Шар:	DN 10–600 Нержавеющая сталь, X5CrNi18-10 (1.4301) DN 700–800 Сталь + нержавеющее покрытие, ASTM A350 LF2 +Ni
Шток:	Нержавеющая сталь, X8CrNiS18-9 (1.4305)
Уплотнения штока:	FPM
Уплотнения шара:	PTFE+C
Управление:	Оцинкованная металлическая ручка Рекомендуем комплектацию механическим редуктором для размеров DN 200 и более



Условия работы

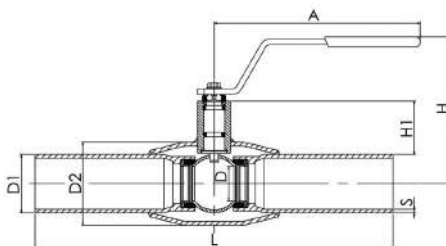
-30 °C - +200 °C

При температуре ниже 0 °C - обратитесь на завод-производитель.

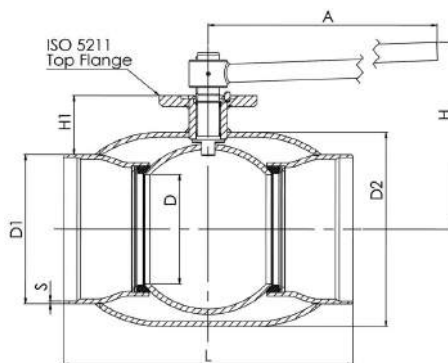


Не для пара

DN 10 - 150



DN 200 - 250



DN	PN	Артикул	A	D	D1	D2	H	H1	L	S	кг
10	40	284 402	145	10	17,2	33,7	98	22	230	2	0,6
15	40	284 403	145	10	21,3	33,7	98	22	230	2	0,6
20	40	284 405	145	15	26,9	42,4	103	23	230	2,3	0,8
25	40	284 406	145	20	33,7	48,3	118	34	230	2,6	1
32	40	284 407	145	25	42,4	60,3	121	33	260	2,6	1,4
40	40	284 408	188	32	48,3	70	120	43	260	2,6	1,8
50	40	284 409	188	40	60,3	88,9	127	44	300	2,9	2,6
65	25	284 410	277,5	50	76,1	101,6	159	62	300	2,9	4
80	25	284 411	277,5	65	88,9	121	171	68	300	3,2	5,3
100	25	284 412	278,5	80	114,3	146	218	101	325	3,6	8,3
125	25	284 413	400	100	139,7	177,8	252	101	325	4	13,4
150	25	284 414	600	125	168,3	219,1	272	107	350	4,5	18
200	25	284 416	870	150	219,1	273	280	92	400	4,5	39
250	25	284 417	1200	200	273	355,6	350	108	530	5	74

Стальные шаровые краны

сварка/сварка, EN (DIN), DN 10-50, Высокий

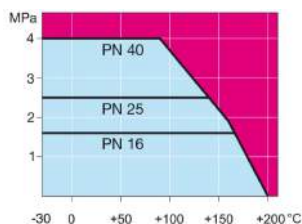
Корпус:	DN 10–500 Сталь, P235GH (1.0345) DN 600–800 Сталь, P355 NL1 (1.0566)/ GP240GH (1.0619)
Шар:	DN 10–600 Нержавеющая сталь, X5CrNi18-10 (1.4301) DN 700–800 Сталь + нержавеющее покрытие, ASTM A350 LF2 +Ni
Шток:	Нержавеющая сталь, X8CrNiS18-9 (1.4305)
Уплотнения штока:	FPM
Уплотнения шара:	PTFE+C
Управление:	Оцинкованная металлическая ручка



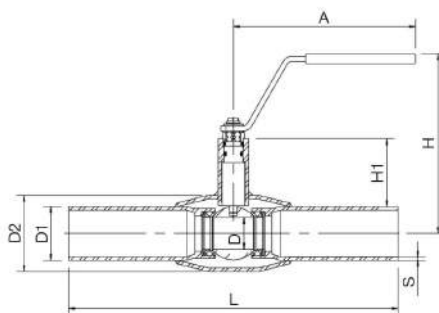
Условия работы

-30 °C - +200 °C

При температуре ниже 0 °C - обратитесь на завод-производитель.



Не для пара



DN	PN	Артикул	A	D	D1	D2	H	H1	L	кг
10	40	284 462	145	10	17,2	33,7	128	52	230	0,7
15	40	284 463	145	10	21,3	33,7	128	52	230	0,7
20	40	284 465	145	15	26,9	42,4	133	53	230	1
25	40	284 466	145	20	33,7	48,3	139	55	230	1,1
32	40	284 467	145	25	42,4	60,3	142	54	260	1,4
40	40	284 468	188	32	48,3	70	139	62	260	1,9
50	40	284 469	188	40	60,3	88,9	146	63	300	2,7

Стальные шаровые краны

сварка/сварка, EN (DIN), DN 20-200, с утолщенными стенками

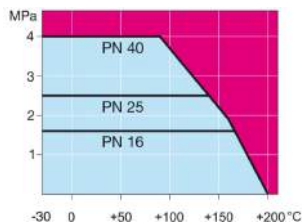
Корпус:	DN 10–500 Сталь, P235GH (1.0345) DN 600–800 Сталь, P355 NL1 (1.0566)/ GP240GH (1.0619)
Шар:	DN 10–600 Нержавеющая сталь, X5CrNi18-10 (1.4301) DN 700–800 Сталь + нержавеющее покрытие, ASTM A350 LF2 +Ni
Шток:	Нержавеющая сталь, X8CrNiS18-9 (1.4305)
Уплотнения штока:	FPM
Уплотнения шара:	PTFE+C
Управление:	Оцинкованная металлическая ручка Рекомендуем комплектацию механическим редуктором для размеров DN 200 и более



Условия работы

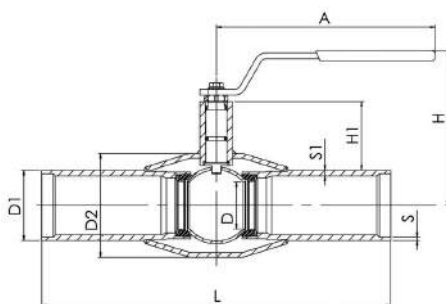
-30 °C - +200 °C

При температуре ниже 0 °C - обратитесь на завод-производитель.

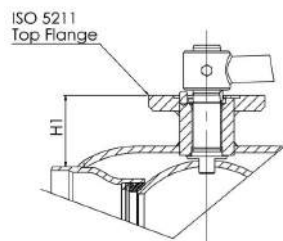


Не для пара

DN 15 - 150



DN 200



DN	PN	Артикул	D	D1	D2	S	S1	H	H1	A	L	кг
20	40	254 405	20	26,9	48,3	2,6	4,5	118	37	145	230	1,4
25	40	254 406	20	33,7	48,3	2,6	4,5	118	34	145	230	1,4
32	40	254 407	25	42,4	60,3	2,6	3,6	120	33	145	260	1,7
40	40	254 408	32	48,3	70	2,6	4,5	122	43	190	260	2,5
50	40	254 409	40	60,3	88,9	2,9	4	128	44	190	300	3,5
65	25	254 410	50	76,1	101,6	2,9	5	159	62	280	300	5,1
80	25	254 411	65	88,9	121	2,9	5,6	171	68	280	300	6,6
100	25	254 412	80	114,3	146	3,6	6,3	216	101	280	325	10,7
125	25	254 413	100	139,7	177,8	4	6,3	253	101	400	325	16,4
150	25	254 414	125	168,3	219,1	4,1	7,1	272	107	400	350	23,7
200	25	254 416	150	219,1	273	4,5	7,1	281	92	870	400	42,6

Стальные шаровые краны

сварка/сварка, EN (DIN), DN 300-600

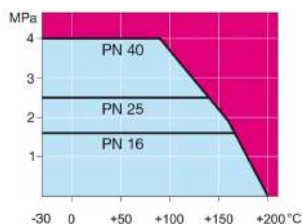
Корпус:	DN 10–500 Сталь, P235GH (1.0345) DN 600–800 Сталь, P355 NL1 (1.0566)/ GP240GH (1.0619)
Шар:	DN 10–600 Нержавеющая сталь, X5CrNi18-10 (1.4301) DN 700–800 Сталь + нержавеющее покрытие, ASTM A350 LF2 +Ni
Шток:	Нержавеющая сталь, X8CrNiS18-9 (1.4305)
Уплотнения штока:	FPM
Уплотнения шара:	PTFE+C
Управление:	Могут быть укомплектованы ручным редуктором, электрическим или гидравлическим приводом: www.vexve.com/en/actuators



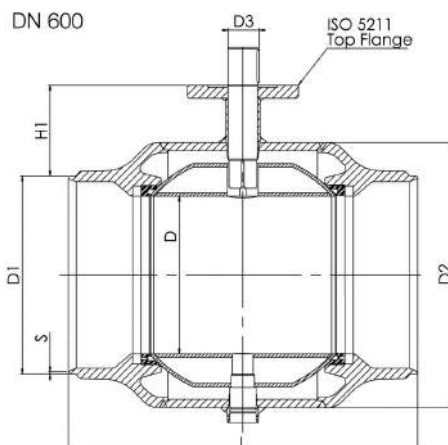
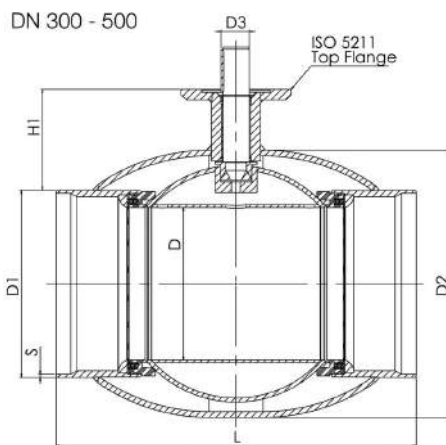
Условия работы

-30 °C - +200 °C

При температуре ниже 0 °C - обратитесь на завод-производитель.



Не для пара



DN	PN	Артикул	D	D1	D2	D3	H1	L	S	ISO 5211	кг
300	25	284 438 05	250	323,9	457	50	133	550	5,6	F16	110
350	25	284 495 05	290	355,6	508	50	192	686	5,6	F16	170
400	25	284 439 05	340	406,4	610	70	242	762	7	F25	250
500	25	284 440 05	390	508	660	90	259	914	7	F30	400
600	25	284 441 05	489	610	813	90	274	1065	7,1	F30	997